

Keor HPE

UPS TRIFASE
da 60 a 600 kW



LO SPECIALISTA GLOBALE
DELLE INFRASTRUTTURE ELETTRICHE E DIGITALI DELL'EDIFICIO

Keor HPE

UPS TRIFASE

Gli UPS **Keor HPE** sono gruppi di continuità Online Doppia Conversione ad alta efficienza con tecnologia IGBT a 3 livelli di ultima generazione. Erogano una potenza nominale da 60-80-100-125-160-200-300-400-500-600 kVA e possono essere collegati in Parallelo ed avere una ridondanza N+X fino a un massimo di 6 unità.

Keor HPE è la soluzione ideale per applicazioni critiche di media e grossa potenza (terziario, ospedaliero, industria, trasporti) dove si richiede continuità di servizio, alimentazione elettrica di alta qualità e consumi ridotti.



Nuova estetica

La raffinatezza del design e l'accurata scelta dei materiali, rispecchiano le caratteristiche di prestazione ed affidabilità proprie della famiglia **Keor HPE**. La nuova porta con pannello bianco, i nuovi display touchscreen e il motivo esagonale, richiamato anche nelle griglie per la ventilazione, arricchiscono il prodotto, coniugando tecnologia e design



Display Smart

I nuovi **Keor HPE** sono dotati di display smart, interattivi, semplici ed intuitivi, grazie ai quali è possibile visualizzare i parametri di funzionamento dell'UPS, selezionando la lingua preferita. I display sono forniti in 2 differenti versioni: LCD 7 pollici per i modelli 60 - 160 kW
LED 10 pollici per i modelli 200 - 600 kW

Keor HPE



Alta efficienza e basso TCO

Keor HPE è progettato per ridurre le perdite e abbattere i costi di gestione. Gli elevati rendimenti (certificati da laboratori esterni), garantiscono bassi costi operativi. La tecnologia transformerfree e le configurazioni con batterie interne, facilitano l'installazione e ottimizzano gli spazi nei locali tecnici.

Maggiore densità di potenza

I modelli da 60 e 80 kW hanno dimensioni ottimizzate in un volume di 0,78 m³.

Fattore di potenza 1

La moderna architettura de circuiti di potenza permette di alimentare i carichi al massimo della potenza attiva.

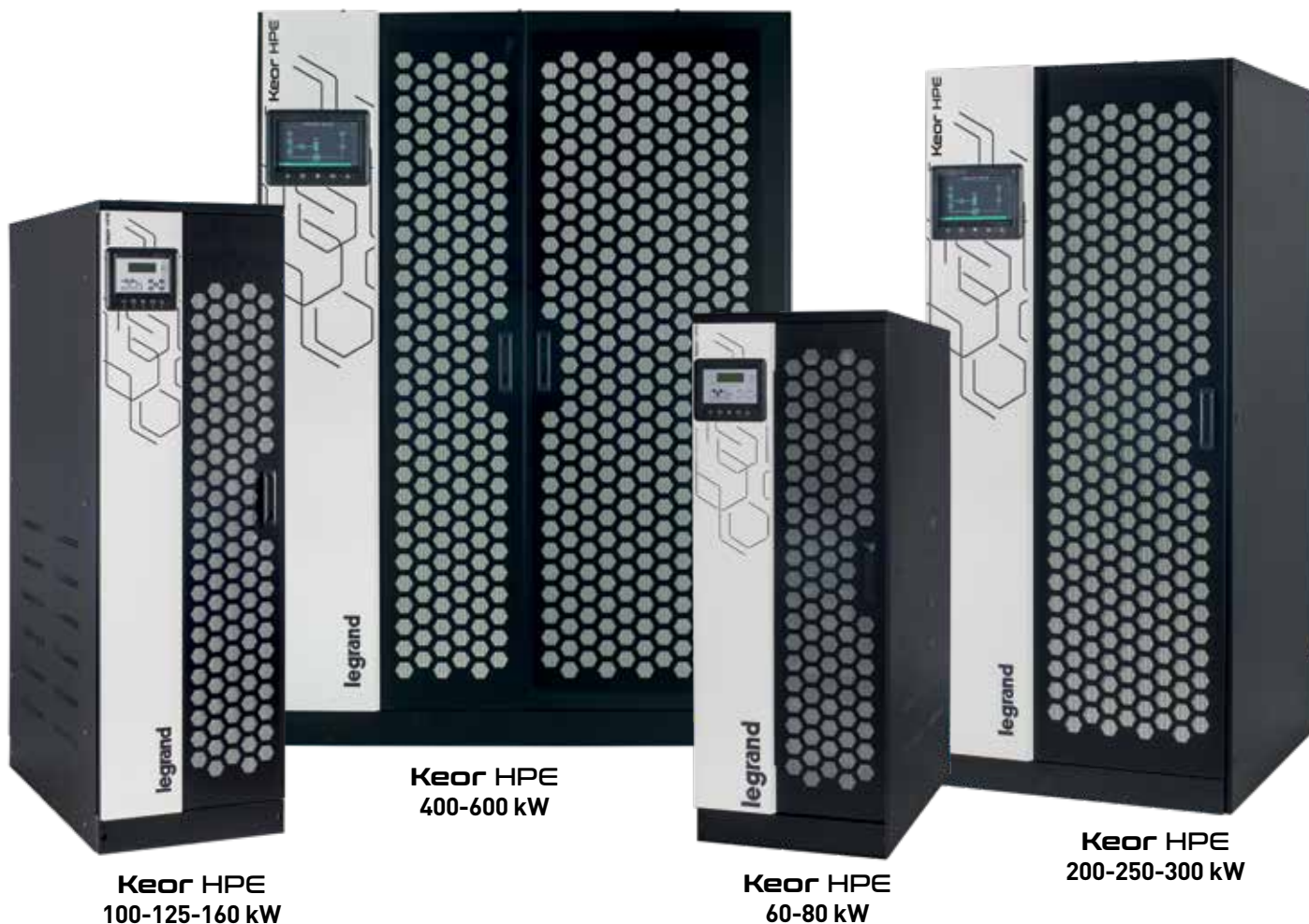
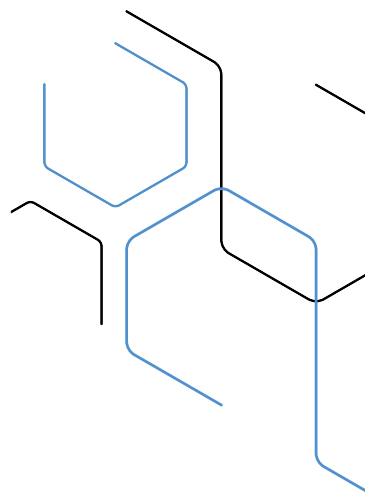


Accesso interno frontale

L'UPS **Keor HPE** è stato pensato per poter essere installato e mantenuto dal fronte. Sulla parte frontale dell'UPS si trovano tutti gli interruttori di protezione e le porte di comunicazione. Una pratica portella interna consente di raggiungere anche le parti installate sul fondo dell'UPS, in modo da avere il massimo accesso a tutti i componenti. La semplicità di accesso a tutte le parti soggette ad interventi di manutenzione, permette di ridurre sensibilmente l'**MTTR**, ossia il **tempo medio di riparazione** della macchina.

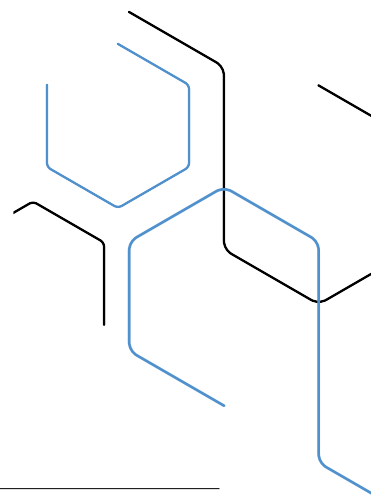
Batterie interne

Le versioni da 60 e 80 kW possono contenere fino a 180 batterie, consentendo di ottenere autonomie standard senza ricorrere a batterie esterne.



NOTA: l'accesso interno frontale non è possibile nei 2 modelli compatti da 60 e 80 kW.

Keor HPE



Parallelabilità

È possibile collegare fino a 6 unità in parallelo, ottenendo una potenza massima di 3 MW.

Parallelo stabile e affidabile anche ad alta potenza con molte unità (maggiore di 3) grazie a sistemi di bilanciamento delle linee di potenza*.

Ridondanza

La possibilità di collegare in parallelo fino a 6 UPS, consente di portare ai massimi livelli la continuità di servizio e la sicurezza dell'impianto stesso.

Rilevazione back feed

Tutte le unità sono dotate di contatto per l'attivazione della protezione dal ritorno tensione.

Trasformatori di Isolamento

Disponibili per tutta la famiglia **Keor HPE**, come accessori opzionali esterni.

GESTIONE OTTIMALE DELLE BATTERIE

Keor HPE include funzioni avanzate di ricarica e gestione delle batterie, che ne garantiscono le migliori prestazioni e la massima vita operativa.

Ricarica intermittente

con ciclo regolabile (27-3 standard), per prolungare la vita effettiva e ottenere il massimo risparmio energetico.

Regolazione automatica della corrente

di ricarica con priorità di alimentazione al carico, per ricaricare in tempi brevi batterie per lunghe autonomie.

Compensazione della tensione

di ricarica in funzione della temperatura, per evitare cariche eccessive e surriscaldamento. Sonda di temperatura inclusa in tutte le unità.



* In caso di configurazioni in parallelo che prevedono 4 o più unità, si prega di contattare il Service di riferimento per una guida alla configurazione.

Keor HPE 60-80-100-125-160-200-250-300-400-500-600

UPS Convenzionali - Trifase On-line doppia conversione VFI



9 605 69

9 535 01

9 535 03

Caratteristiche:

- Potenza da 60 a 500 kVA
- UPS trifase
- Raddrizzatore IGBT
- Alta efficienza
- Processore di segnale digitale (DSP)
- Alto valore di fattore di potenza in ingresso (PFC)
- Fattore di potenza in uscita 1
- Carica della batteria, dinamica, intermittente, con compensazione della temperatura
- Bassi valori di distorsione armoniche in ingresso e uscita (THD)
- Compatibilità con generatori
- Parallelabili fino a 6 unità
- Porte di comunicazione
- Sistema di raffreddamento ottimizzato

Modello	UPS		Autonomia (min)	Dimensioni A x L x P (mm)	Peso netto (kg)
	Potenza nominale (kVA)	Potenza attiva (kW)			
3 110 87	60	60	0	1500 x 560 x 940	225
3 110 88	60	60	5	1500 x 560 x 940	525
3 110 89	60	60	10	1500 x 560 x 940	675
3 110 90	80	80	0	1500 x 560 x 940	250
3 110 91	80	80	5	1500 x 560 x 940	700
9 605 69	100	100	-	1800 x 560 x 940	320
9 605 70	125	125	-	1800 x 560 x 940	360
9 605 71	160	160	-	1800 x 560 x 940	380
9 605 72	200	200	-	1975 x 850 x 966	720
9 535 00	250	250	-	1975 x 850 x 966	850
9 535 01	300	300	-	1975 x 850 x 966	900
9 535 02	400	400	-	1978 x 1430 x 970	1080
9 535 03	500	500	-	1978 x 1430 x 970	1250
3 111 30	600	600	-	1978 x 1630 x 970	1400

Accessori

Descrizioni

9 535 16	Interfaccia per parallelo*
9 535 17	Interfaccia per MODBUS RS485
3 109 87	Armadio batterie pieno, tipo A per Keor HPE
3 109 88	Armadio batterie pieno, tipo B per Keor HPE
-	Armadi batterie vuoti

Opzioni

- Kit sincronismo su due UPS**
- Kit sincronismo su due gruppi UPS in parallelo**
- Trasformatore di isolamento
- Display touch 7" (per Keor HPE 60-160)
- Kit IP 21
- Kit batterie comune

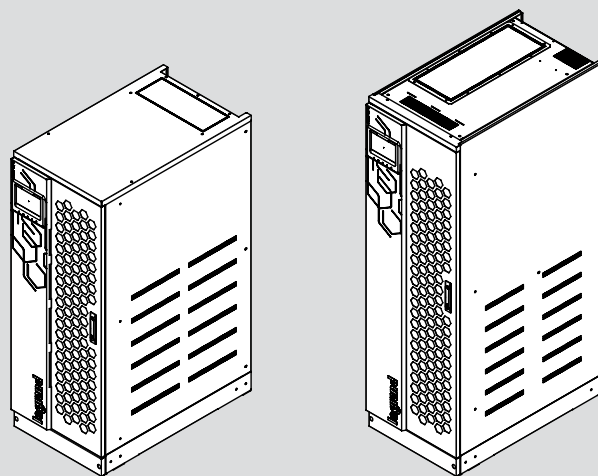
* In caso di configurazioni in parallelo che prevedono 4 o più unità, si prega di contattare il Service di riferimento per una guida alla configurazione.

** Per creare due linee elettriche sincrone ma indipendenti (tipiche nei sistemi Tier III, IV)

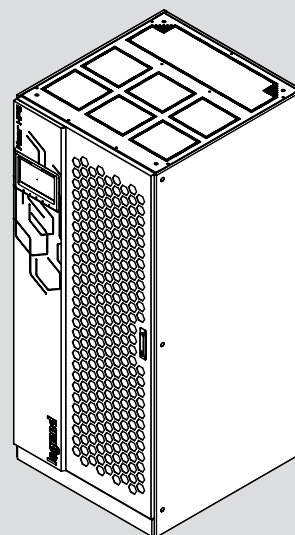
NOTA: i valori di autonomia, espressi in minuti, sono stimati e possono variare in base alle caratteristiche del carico, alle condizioni operative e dell'ambiente. I valori indicati tra parentesi indicano le autonomie di riferimento conformi al Codice di condotta degli UPS.

Keor HPE 60-80 kW

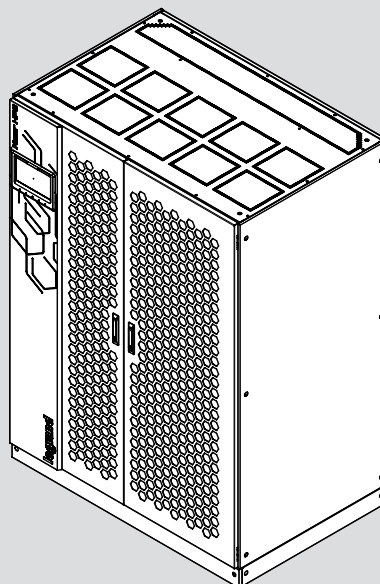
Keor HPE 100-125-160 kW



Keor HPE 200-250-300 kW



Keor HPE 400-500-600 kW



Keor HPE 60-80-100-125-160-200-250-300-400-500-600

UPS Convenzionali - Trifase On-line doppia conversione VFI

Caratteristiche

Caratteristiche Generali												
	60	80	100	125	160	200	250	300	400	500	600	
Potenza nominale (kVA)	60	80	100	125	160	200	250	300	400	500	600	
Potenza attiva (kW)	60	80	100	125	160	200	250	300	400	500	600	
Tecnologia	On Line Doppia Conversione VFI-SS-111											
Forma d'onda	Sinusoidale											
Architettura UPS	UPS convenzionali parallelabili fino a 6 unità											
Ingresso												
Tensione d'ingresso	380-400-415 V 3Ph+N											
Frequenza d'ingresso	50-60 Hz (45-65Hz)											
Range della Tensione d'ingresso	400 V -20% / + 15%											
THD Corrente d'ingresso	< 3%											
Compatibilità con gruppo elettrogeno	Configurabile per realizzare il sincronismo tra le frequenze di ingresso e di uscita anche per range di frequenza più ampi											
Fattore di potenza d'ingresso	> 0,99											
Uscita												
Tensione d'uscita	380, 400, 415 V 3Ph+N											
Efficienza	Fino a 95%			Fino a 96%				Fino a 96.4%				
Frequenza d'uscita (nominale)	50 /60 Hz											
Fattore di cresta	3:1											
THD Tensione di uscita	<1% (con carico lineare) <5% (con carico non lineare)											
Tolleranza tensione di uscita	± 1% (con carico bilanciato)											
Sovraccarico ammesso	10 minuti al 125%, 30 secondi al 150%, 0,1 secondi >150%				10 minuti al 110%, 5 minuti al 125%, 30 secondi al 150%, 0,1secondi >150%							
Rendimento in Eco Mode	> 98%											
Bypass	Bypass automatico e di manutenzione											
Batterie												
Batterie interne	si	si	-	-	-	-	-	-	-	-	-	
Espansione autonomia	Si con cabinet batterie aggiuntivi											
Tipo serie batterie	VRLA - AGM Piombo-acido, sigillate, senza manutenzione											
Test batterie	Automatico o manuale											
Ricarica batterie	IU (DIN41773)											
Comunicazione e gestione												
Display LCD	Display LCD e LED per il monitoraggio in tempo reale dello stato dell'UPS 4 pulsanti per la navigazione dei menu (Display touch 7" optional)						Display touch 10" per il monitoraggio in tempo reale dello stato dell'UPS					
Porte di comunicazione	scheda a contatti relé, RS232, USB, Net Interface Slot (Opzionale: Mod-Bus RS485, SNMP-Ethernet)											
Allarmi e segnalazioni	Allarmi e segnalazioni acustiche configurabili											
Emergency Power Off (EPO)	si											
Gestione remota	disponibile											
Sonda di temperatura batterie	si											
Caratteristiche meccaniche												
Dimensioni (A x L x P) (mm)	1500 x 560 x 940		1800 x 560 x 940			1975 x 850 x 966			1978 x 1430 x 970		1978 x 1630 x 970	
Peso netto (kg)	225	250	320	360	380	720	850	900	1080	1250	1400	
Condizioni ambientali												
Temperatura operativa (°C)	0 – 40											
Umidità relativa (%)	< 95% non condensante											
Grado di protezione	IP20											
Rumorosità a 1 mt dall'unità (dBA)	< 60					< 65			< 72		< 80	
Stima d'impiego di materiali derivanti dall'economia circolare	33%											
Riciclabilità del prodotto a fine vita secondo CEI/TR 62635 *	90,1%											
Conformità												
Certificazioni	EN 62040-1, EN 62040-2, EN 62040-3, EN 62040-4											

* Il valore pubblicato si basa su dati raccolti presso una filiera tecnologica organizzata industrialmente e non presume l'uso effettivo di tale filiera a fine vita dei prodotti elettrici ed elettronici

SERVIZI AL CLIENTE



Affidabile

Direttamente presenti in più di 70 paesi, siamo in grado di intervenire e dare supporto in oltre 150 paesi nel mondo. Un team di tecnici qualificati è disponibile per darvi assistenza e garantire il funzionamento del vostro UPS consentendo così un'elevata qualità dell'alimentazione e disponibilità di energia anche ai carichi più critici.

Eccellenza

Il vantaggio competitivo di Legrand risiede nella sua capacità di fornire UPS ad alto valore aggiunto e servizi sia per gli utenti finali e partner commerciali. Per Legrand, la creazione di valore significa trovare soluzioni a basso consumo energetico, ma anche integrazione di soluzioni nel processo di sviluppo globale. Con circa 200.000 articoli a catalogo, il Gruppo fornisce tutti i prodotti necessari per la realizzazione di impianti elettrici e digitali, in particolare sistemi integrati, con l'obiettivo di trovare soluzioni per soddisfare le esigenze di tutti.

Fatto su misura

Legrand offre una gamma completa di soluzioni specifiche e servizi per soddisfare le richieste dei clienti:

- Supporto tecnico pre-vendita in fase di progettazione
- Test di collaudo in fabbrica
- Supervisione di installazione, collaudo e messa in servizio.
- Test sul sito di accettazione
- La formazione degli operatori
- Audit del sito
- Estensione della garanzia
- Contratto di manutenzione annuale
- Intervento veloce in caso di chiamata di emergenza

SERVIZI AL CLIENTE

SUPPORTO



ISPEZIONE DEL SITO, SUPERVISIONE DELL'INSTALLAZIONE.

Eseguiamo un controllo completo dell'ambiente in cui verrà installato l'UPS per garantirne la sicurezza e il funzionamento senza guasti.

I nostri tecnici forniscono raccomandazioni per lo studio tecnico o per l'installatore elettrico, e supervisionano l'installazione dell'UPS prima della messa in servizio.

TEST SUL SITO, MESSA IN SERVIZIO.

I nostri tecnici effettuano rigorose prove sul sito e una configurazione completa dell'UPS prima della messa in servizio. Eseguono anche test di collaudo in base alle vostre esigenze. Le operazioni di messa in servizio degli UPS sono svolte da nostri ingegneri qualificati, per garantire dopo lo start-up la massima funzionalità e l'eliminazione di eventuali problemi.

FORMAZIONE



Offriamo formazione in loco per garantire l'utilizzo in totale sicurezza e il funzionamento efficiente del vostro UPS.

Sono disponibili corsi di manutenzione presso le nostre sale formazione con attrezzature su cui sarà possibile fare attività pratiche.

MANUTENZIONE



MANUTENZIONE PREVENTIVA

Apparecchiature elettroniche e sistemi elettrici, come gli UPS, contengono componenti e parti a vita limitata che devono essere sostituiti periodicamente secondo le specifiche del costruttore, tali tempi vengono influenzati da molteplici fattori, come la temperatura ambiente, la natura del carico ecc. ecc.. Per garantire

prestazioni ottimali e per proteggere le vostre applicazioni critiche nel migliore dei modi, da potenziali tempi di inattività, è fondamentale eseguire regolari operazioni di manutenzione preventiva e sostituire le parti usurate quando necessario. I nostri contratti di servizio comprendono la pulizia, termografia IR, misurazioni, prove funzionali, log eventi e analisi della qualità dell'alimentazione, check della vita delle batterie, aggiornamenti hardware e software e relazioni tecniche.

Un piano di manutenzione preventiva è uno delle azioni più convenienti per preservare il vostro investimento e assicurare la continuità del vostro business.

MANUTENZIONE CORRETTIVA, INTERVENTO D'EMERGENZA

Grazie all'ausilio di strumentazione all'avanguardia, di software appositamente creati per il service e a costanti corsi di aggiornamento, i nostri tecnici riescono a ridurre al minimo i tempi di analisi, garantendo così un breve MTTR (Mean Time To Repair - tempo di riparazione). Verranno sostituite le parti mal funzionanti, eseguite azioni correttive, adeguamenti ed aggiornamenti per riportare l'UPS al suo funzionamento normale con estrema rapidità.

Assistenza tecnica Pre e Post vendita, informazioni commerciali, documentazione, assistenza navigazione portali e reclami



Numero attivo dal lunedì al venerdì
dalle 8.30 alle 18.30
Al di fuori di questi orari è possibile inviare
richieste tramite i contatti del sito web.
La richiesta sarà presa in carico e verrà dato
riscontro il più presto possibile.

AD-ITL-GUPS-KE22B - 07/2022



BTicino SpA
Viale Borri, 231
21100 Varese - Italy
www.bticino.com

Legrand SpA si riserva il diritto di variare
in qualsiasi momento i contenuti del presente stampato
e di comunicare, in qualsiasi forma e modalità,
i cambiamenti apportati.

Distributed by | **bticino**